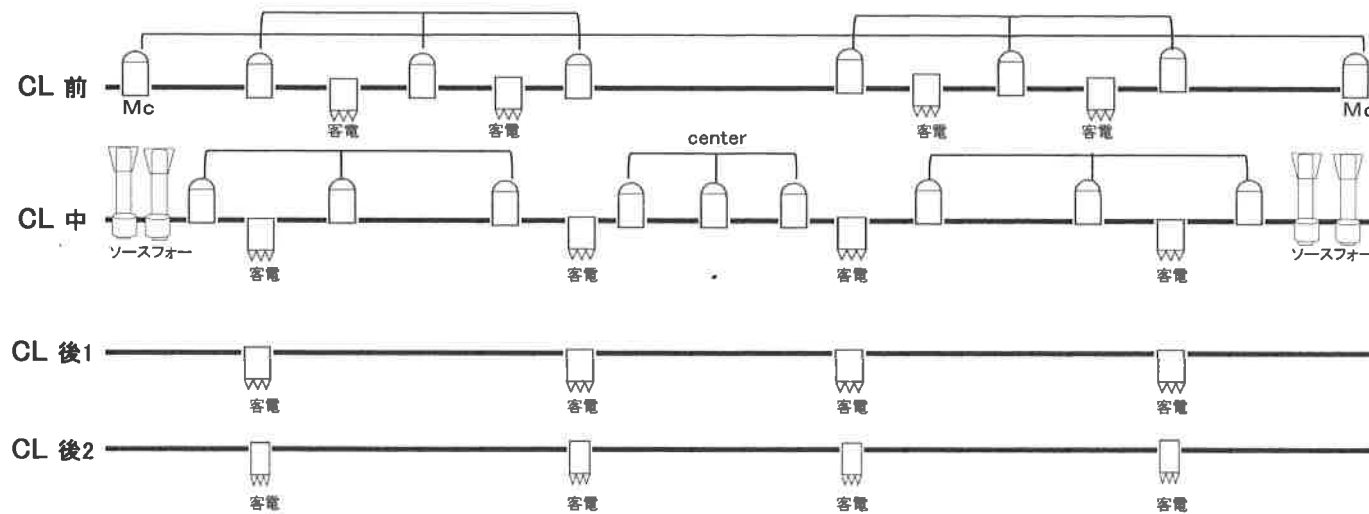
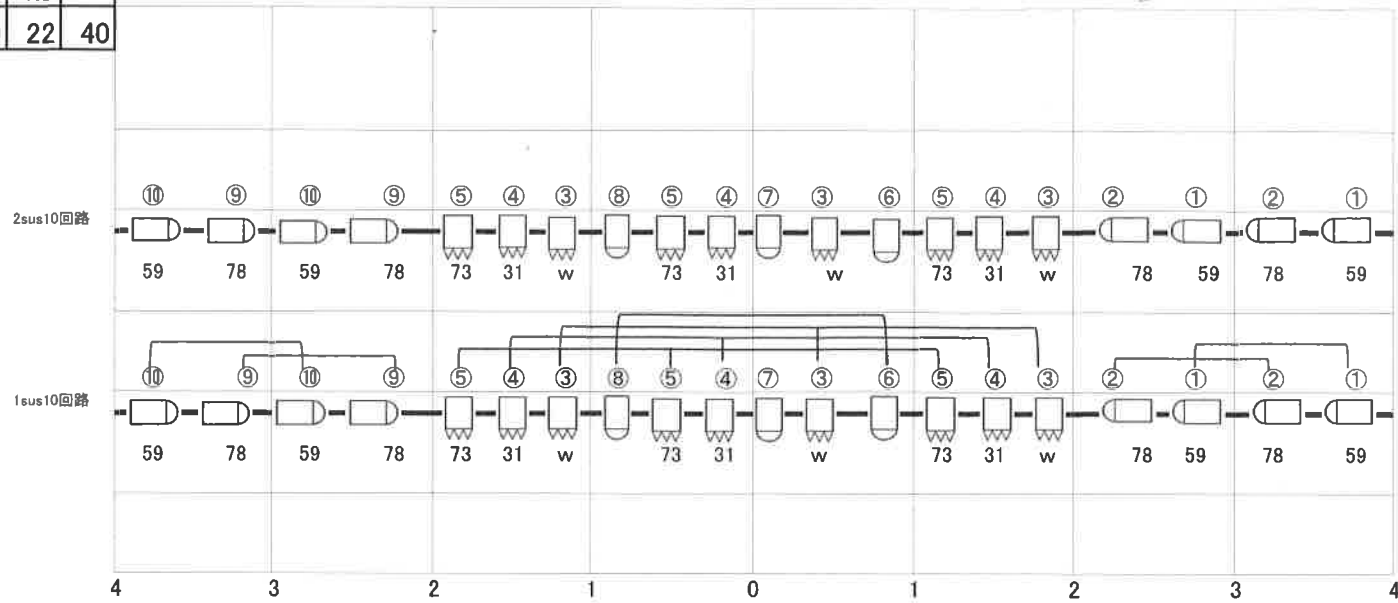
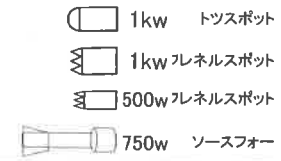


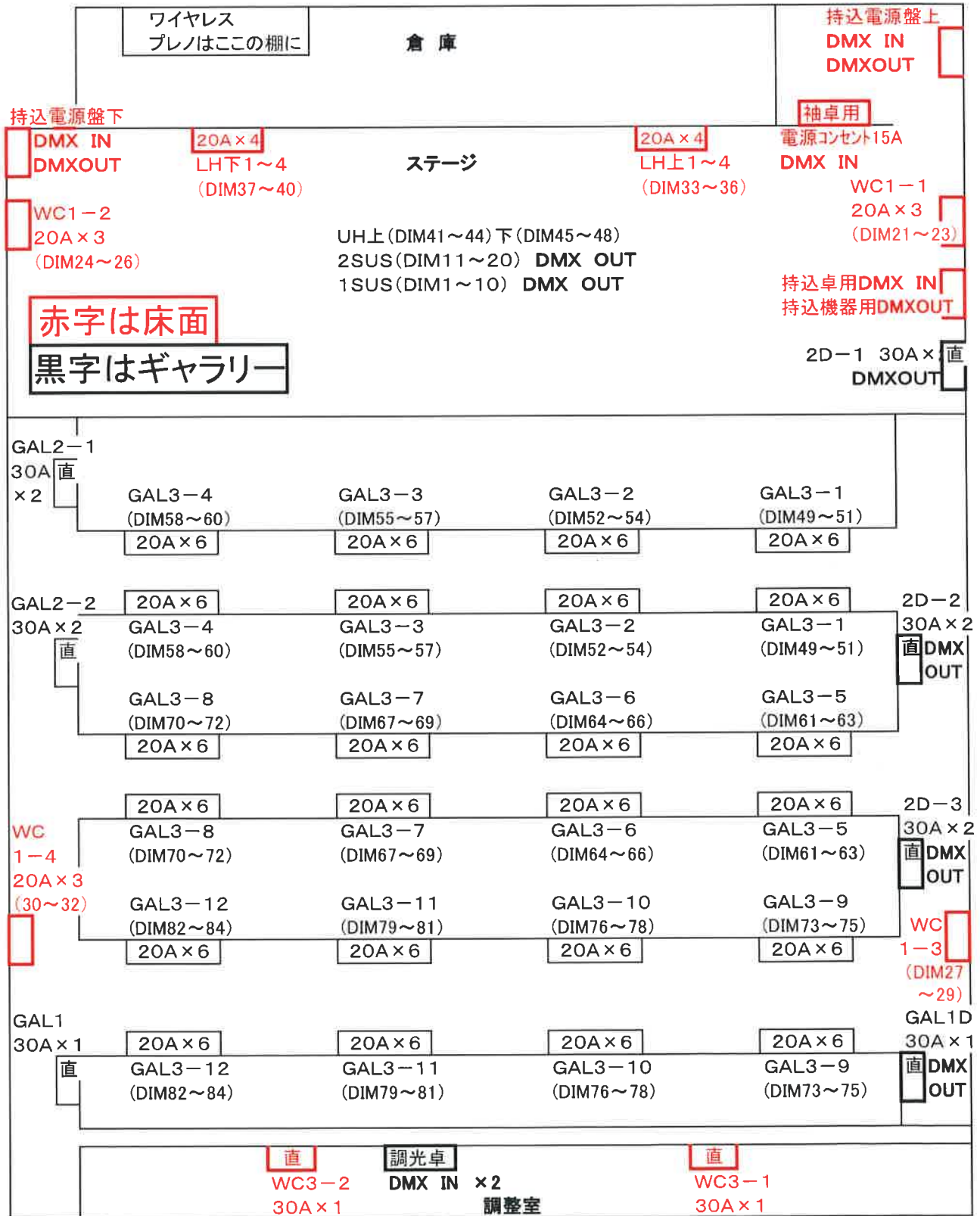
取手ウェルネスプラザ基本仕込図

UH	77	59	22	40
LH	77	59	22	40



DMXコネクター内容

DMX IN	調光卓1	調光卓2	袖卓	持込卓	持込電源盤上	持込電源盤下			
DMX OUT	1 SUS	2 SUS	GAL 1D	GAL 2D-1	GAL 2D-2	GAL 2D-3	持込機器	持込電源盤上	持込電源盤下



DMX回路番号一覧表

調光回路				直回路			
1	1 SUS 1	33	LH 上1	49	GAL 3-1-1	L1	1 SUS L1
2	1 SUS 2	34	LH 上2	50	GAL 3-1-2	L2	1 SUS L2
3	1 SUS 3	35	LH 上3	51	GAL 3-1-3	L3	2 SUS L1
4	1 SUS 4	36	LH 上4	52	GAL 3-2-1	L4	2 SUS L2
5	1 SUS 5	37	LII 下1	53	GAL 3-2-2	L5	GAL1
6	1 SUS 6	38	LH 下2	54	GAL 3-2-3	L6	GAL1D
7	1 SUS 7	39	LH 下3	55	GAL 3-3-1	L7	GAL 2-1 L1
8	1 SUS 8	40	LII 下4	56	GAL 3-3-2	L8	GAL 2-1 L2
9	1 SUS 9	41	UH 上1	57	GAL 3-3-3	L9	GAL 2-2 L1
10	1 SUS 10	42	UH 上2	58	GAL 3-4-1	L10	GAL 2-2 L2
11	2 SUS 1	43	UII 上3	59	GAL 3-4-2	L11	GAL 2-3 L1
12	2 SUS 2	44	UH 上4	60	GAL 3-4-3	L12	GAL 2-3 L2
13	2 SUS 3	45	UH 下1	61	GAL 3-5-1	L13	GAL 2D-1 L1
14	2 SUS 4	46	UII 下2	62	GAL 3-5-2	L14	GAL 2D-1 L2
15	2 SUS 5	47	UH 下3	63	GAL 3-5-3	L15	GAL 2D-2 L1
16	2 SUS 6	48	UH 下4	64	GAL 3-6-1	L16	GAL 2D-2 L2
17	2 SUS 7			65	GAL 3-6-2	L17	GAL 2D-3 L1
18	2 SUS 8			66	GAL 3-6-3	L18	GAL 2D-3 L2
19	2 SUS 9			67	GAL 3-7-1	L19	WC 3-1
20	2 SUS 10			68	GAL 3-7-2	L20	WC 3-2
21	WC 1-1-1			69	GAL 3-7-3	L21	持込卓CP
22	WC 1-1-2			70	GAL 3-8-1		
23	WC 1-1-3			71	GAL 3-8-2		
24	WC 1-2-1			72	GAL 3-8-3		
25	WC 1-2-2			73	GAL 3-9-1		
26	WC 1-2-3			74	GAL 3-9-2		
27	WC 1-3-1			75	GAL 3-9-3		
28	WC 1-3-2			76	GAL 3-10-1		
29	WC 1-3-3			77	GAL 3-10-2		
30	WC 1-4-1			78	GAL 3-10-3		
31	WC 1-4-2			79	GAL 3-11-1		
32	WC 1-4-3			80	GAL 3-11-2		
				81	GAL 3-11-3		
				82	GAL 3-12-1		
				83	GAL 3-12-2		
				84	GAL 3-12-3		